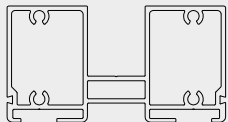
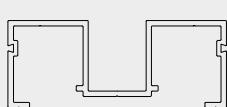

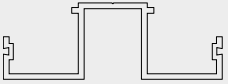

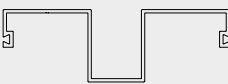
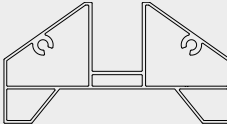
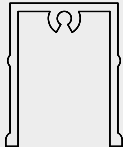
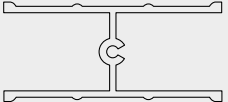

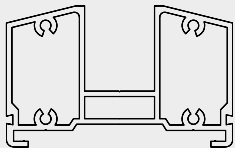

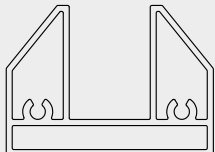
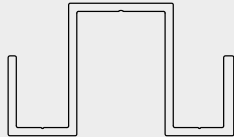


PROFILE I USZCZELKI DO EKRAŃÓW AKUSTYCZNYCH

ASORTYMENT / CENNIK

INFORMACJE DOTYCZĄCE DOSTĘPNOŚCI I CEN MOŻNA UZYSKAĆ U SPECJALISTÓW PLASTICS GROUP.

SYSTEM PROFILI - SYSTEM PLAST

Profil PLAST 160-1 Do słupa HEB 160	Profil PLAST 160-2 Do słupa HEB 160	Profil PLAST 160-3 Do słupa HEB 160	Profil PLAST 160-4 Do słupa HEB 160	Profil PLAST 160-5 Do słupa HEB 160
				
Profil PLAST 160-6 Do słupa HEB 160	Profil PLAST 160-7 Do słupa HEB 160	Profil PLAST U-1 Uniwersalny	Profil PLAST H-1 Uniwersalny	Profil PLAST 200-2 Do słupa HEB 200
				
Profil PLAST 140-1 Do słupa HEB 140	Profil PLAST 140-2 Do słupa HEB 140	Profil PLAST 100-1 Do słupa HEB 100	Profil PLAST 100-2 Do słupa HEB 100	
				

- System zawiera również zestaw uszczeltek EPDM dostosowanych do płyt w przedziale grubości 9,5 - 25 mm.
- W uzupełnieniu oferty handlowej proponujemy montaż kaset z wypełnieniem PMMA lub PC, dodatkowe wykończenie powierzchni płyt sitodrukiem